

# GRAIN GUARD

## Ventilateur d'aération

### Ventilateur axial

### Manuel d'installation et d'utilisation et liste des pièces

Ce manuel s'applique aux modèles :

GGX-803XX, GGX-805XX, GGX-807XX, GGX-810XX, GGX-815XX

Instructions d'origine



L'INSTALLATION ET LE CÂBLAGE DOIVENT ÊTRE CONFORMES AU CODE CANADIEN DE L'ÉLECTRICITÉ, AU CODE NATIONAL DE L'ÉLECTRICITÉ ET AUX CODES ÉLECTRIQUES LOCAUX.



Lire ce manuel avant d'utiliser l'équipement. Le non-respect des consignes et mesures de sécurité peut engendrer des blessures graves ou mortelles, en plus de dommages collatéraux. Conserver ce manuel pour consultation future.

Numéro de pièce : ANA-1817 R4

Révisé : Décembre 2017





## Nouvelles caractéristiques de ventilateur

Modification	Description
Modification du boîtier de commande	La taille et la construction du boîtier de commande ont été modifiées par rapport aux modèles précédents.
Relais de surcharge thermique	Un relais de surcharge thermique a été ajouté au circuit de commande; il est inutile de câbler une unité externe sur le terrain.
Isolation des vibrations du boîtier de commande	Le boîtier de commande est désormais isolé des vibrations du ventilateur.

## Nouveau dans ce manuel

Les informations ci-dessous résument les modifications apportées à ce manuel depuis la dernière révision de septembre 2013.

Description	Section
Mises à jour des schémas électriques	<a href="#">Section 7.1. – Schémas électriques à la page 32</a>
Mises à jour du dépannage	<a href="#">Section 6. – Dépannage à la page 30</a>
Nouveaux composants	<a href="#">Section 7.2. – Liste des pièces à la page 34</a>



# CONTENU

<b>1. Introduction</b> .....	<b>7</b>
1.1. Description générale .....	7
1.2. Emplacement du numéro de série .....	7
1.3. Utilisation prévue .....	8
<b>2. Sécurité</b> .....	<b>9</b>
2.1. Symbole d'alerte de sécurité et mentions d'avertissement.....	9
2.2. Sécurité générale du produit .....	9
2.3. Sécurité du ventilateur .....	10
2.4. Sécurité des protections.....	10
2.5. Sécurité de verrouillage/étiquetage .....	10
2.6. Sécurité du moteur électrique .....	11
2.7. Équipement de protection individuelle .....	11
2.8. Équipement de sécurité .....	11
2.9. Autocollants de sécurité.....	12
2.9.1 Installation/remplacement des autocollants.....	12
2.9.2 Emplacements des autocollants de sécurité et détails associés.....	12
<b>3. Installation</b> .....	<b>19</b>
3.1. Sécurité de l'installation.....	19
3.2. Inspection sur réception .....	19
3.3. Manipulation du ventilateur .....	19
3.4. Stockage du ventilateur avant l'installation .....	19
3.5. Installation avec un brûleur supplémentaire.....	20
3.6. Exigences de raccordement de la transition.....	20
3.7. Montage du ventilateur sur un silo à fond plat.....	20
3.7.1 Ventilateurs montés sur dalles .....	20
3.8. Montage du ventilateur sur un silo à trémie.....	21
3.9. Raccord électrique .....	22
3.10. Essai .....	23
<b>4. Utilisation</b> .....	<b>24</b>
4.1. Sécurité du fonctionnement .....	24
4.2. Démarrage et rodage .....	24
4.3. Événements du toit .....	25
4.4. Rotation et orientation du ventilateur .....	25
4.5. Arrêt d'urgence .....	25
4.6. Arrêt.....	27
4.7. Stockage .....	27
<b>5. Maintenance</b> .....	<b>28</b>
5.1. Sécurité de la maintenance.....	28
5.2. Calendrier de maintenance.....	28
5.3. Effectuer une inspection visuelle du ventilateur axial .....	29
5.4. Nettoyer la lame et le boîtier du ventilateur.....	29
5.5. Entretien et remplacement des pièces.....	29
<b>6. Dépannage</b> .....	<b>30</b>
<b>7. Annexe</b> .....	<b>32</b>
7.1. Schémas électriques.....	32

7.2. Liste des pièces.....	34
7.2.1 Ventilateur axial Grain Guard – GGX-803XX.....	34
7.2.2 Ventilateur axial Grain Guard – GGX-805XX.....	35
7.2.3 Ventilateur axial Grain Guard – GGX-807XX.....	36
7.2.4 Ventilateur axial Grain Guard – GGX-810XX.....	37
7.2.5 Ventilateur axial Grain Guard – GGX-815XX.....	38
7.3. Conseils liés au séchage et à l'aération du grain.....	39
<b>8. Garantie.....</b>	<b>43</b>

# 1. Introduction

Nous vous remercions d’avoir acheté un ventilateur d’aération Grain Guard. Cet équipement assurera une utilisation sécurisée et efficace dans la mesure où toutes les instructions contenues dans ce manuel sont lues et suivies. S’il reçoit un entretien convenable, le ventilateur axial offrira de nombreuses années d’utilisation sans incident.

Conserver ce manuel à portée de main pour pouvoir s’y référer régulièrement et le consulter en compagnie des nouveaux employés. Une fiche d’enregistrement et de signature a été fournie à cet effet à l’intérieur de la couverture recto. Si toute information contenue dans ce manuel n’est pas comprise ou si des informations additionnelles sont requises, contacter un concessionnaire ou fournisseur local pour recevoir de l’aide.

Ce manuel devrait être considéré comme faisant partie de l’équipement. Il est recommandé aux fournisseurs d’équipement neuf et d’occasion de conserver la preuve écrite que ce manuel a été fourni avec l’équipement.

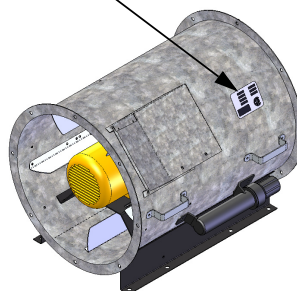
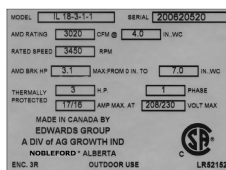
## 1.1. Description générale

Le ventilateur d’aération Grain Guard est un accessoire idéal pour un silo neuf ou existant. Il vous permet de récolter dans des conditions humides, de conserver le grain stocké dans un état optimal et de réduire la probabilité de développement de moisissures et d’infestations d’insectes. Avec un soin approprié pendant et après son installation, le ventilateur fournira de nombreuses années de fonctionnement sans problème.

## 1.2. Emplacement du numéro de série

Toujours préciser au fournisseur le numéro de série du ventilateur axial (indiqué ci-dessous) lors de la commande de pièces ou la demande d’entretien ou de toute autre information. Indiquer cette information dans le tableau ci-dessous pour faciliter la référence.

<b>Numéro de modèle</b>	
<b>Numéro de série</b>	
<b>Date de réception</b>	



## 1.3. Utilisation prévue

---

Le ventilateur axial est conçu uniquement pour l'utilisation agricole prévue indiquée ci-dessous. Tout emploi différent est considéré contraire à l'utilisation prévue. La conformité et le respect strict des conditions d'utilisation et de maintenance spécifiées par le fabricant sont aussi des éléments essentiels de l'utilisation prévue.

Le ventilateur axial devrait être utilisé, maintenu, entretenu et réparé seulement par des personnes qui se sont familiarisées avec ses caractéristiques particulières et qui connaissent les procédures de sécurité associées.

Les règlements de prévention des accidents et toutes les autres règles généralement reconnues sur la sécurité et la médecine du travail doivent être suivis en permanence.

Toute modification apportée au ventilateur axial peut dégager le fabricant de toute responsabilité pour des dommages ou blessures consécutifs.

### **Utilisation prévue du ventilateur axial :**

- Aération et séchage naturel à l'air des produits céréaliers.
- Raccordement à un brûleur en aval correctement dimensionné (si nécessaire).

Tout emploi différent est considéré contraire à l'utilisation prévue et ne sera pas couvert par la garantie.



# 2. Sécurité

## 2.1. Symbole d'alerte de sécurité et mentions d'avertissement



Ce symbole d'alerte de sécurité indique des messages de sécurité importants figurant dans le manuel. Lorsque l'on voit ce symbole, faire attention aux risques de blessure ou de mort, lire avec soin le message qui suit et informer les autres.

**Mentions d'avertissement** : Des mentions d'avertissement **DANGER**, **AVERTISSEMENT**, **ATTENTION** et **AVIS** accompagnent les messages de sécurité. La mention appropriée à chaque message a été choisie en utilisant les définitions ci-dessous en guise de référence.

**DANGER** Indique une situation dangereuse imminente qui, si elle n'est pas évitée, entraînera des blessures graves ou mortelles.

**AVERTISSEMENT** Indique une situation dangereuse qui, si elle n'est pas évitée, pourrait entraîner des blessures graves ou mortelles.

**ATTENTION** Indique une situation dangereuse qui, si elle n'est pas évitée, peut entraîner des blessures mineures ou modérées.

**AVIS** Indique une situation potentiellement dangereuse qui, si elle n'est pas évitée, peut causer des dommages aux biens.

## 2.2. Sécurité générale du produit

**L'UTILISATEUR** est responsable de l'utilisation et de la maintenance **SÉCURITAIRES** du ventilateur axial. **S'assurer** de bien comprendre toutes les procédures et informations de **SÉCURITÉ** décrites dans ce manuel, et s'assurer que toute autre personne travaillant à proximité du ventilateur axial comprend également les procédures et les consignes en question.

Ne pas oublier que la sécurité dépend de **L'UTILISATEUR**. Les bonnes pratiques en matière de sécurité garantissent non seulement la protection de l'utilisateur, mais également celles des personnes qui se trouvent à proximité. Faire en sorte que ces pratiques fassent partie intégrante du programme de sécurité. Tous les accidents peuvent être évités.

- Il appartient au propriétaire du ventilateur axial, à l'utilisateur et au personnel d'entretien de lire et de comprendre **TOUTES** les consignes de sécurité ainsi que les autocollants de sécurité et les manuels, et de bien les respecter au moment d'assembler, d'utiliser ou d'entretenir l'appareil.
- Avant d'autoriser le personnel à faire fonctionner le ventilateur axial, les propriétaires doivent donner des instructions et passer en revue les informations de sécurité avec l'ensemble du personnel, dès l'acquisition du ventilateur et chaque année par la suite. Les utilisateurs/opérateurs non sensibilisés à la sécurité s'exposent et exposent les personnes travaillant à proximité à des risques de blessures graves ou mortelles.
- Le ventilateur axial n'est pas conçu pour être utilisé par les enfants.
- Utiliser le ventilateur axial en respectant l'usage pour lequel il est prévu.
- Ne modifier en aucune façon le ventilateur axial sans l'autorisation écrite du fabricant. Toute modification non autorisée peut compromettre le fonctionnement ou la sécurité du ventilateur axial et pourrait réduire la durée de vie en service de ce dernier. Toute modification non autorisée du ventilateur axial annulera la garantie.



## 2.3. Sécurité du ventilateur

---

### ⚠ AVERTISSEMENT

- Se tenir à l'écart de la turbine/lame du ventilateur; la puissance de l'aspiration peut tirer une personne vers l'admission. Tout contact avec une turbine/lame non protégée entraînera des blessures graves.
- Conserver la grille d'admission en position de façon permanente.
- Retirer tout matériau étranger de l'entrée du ventilateur avant de l'utiliser.
- Ne pas utiliser le ventilateur s'il présente des vibrations ou un bruit excessifs.
- Lorsque l'alimentation est verrouillée, les ventilateurs peuvent encore être dangereux en raison du fonctionnement en « moulinet » potentiel. Toujours bloquer la turbine/lame avant de travailler sur des pièces mobiles.



## 2.4. Sécurité des protections

---

### ⚠ AVERTISSEMENT

- Conserver les protections en place. Ne pas utiliser lorsque la protection est retirée.
- Ne pas endommager ou marcher sur les protections.
- Verrouiller l'alimentation avant de retirer une protection.
- S'assurer que toutes les protections sont remises en place après l'entretien.

## 2.5. Sécurité de verrouillage/étiquetage

---

Verrouiller/étiqueter l'équipement avant la mise en place, la maintenance, l'entretien et la réparation. Bien suivre la procédure de verrouillage et d'étiquetage de la section relative à la sécurité du moteur électrique pour éviter un démarrage involontaire et une libération d'énergie dangereuse.

## 2.6. Sécurité du moteur électrique

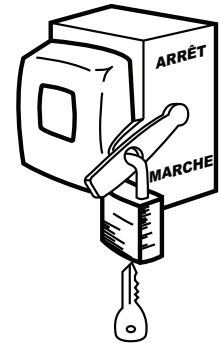
### AVERTISSEMENT Source d'alimentation électrique

- Les moteurs électriques et les commandes doivent être installés et entretenus par un électricien qualifié et doivent respecter tous les codes et normes locaux.
- Ne pas modifier le démarreur magnétique. Ce composant fournit une protection contre les surcharges et la sous-tension.
- Les commandes de démarrage du moteur doivent être situées de manière à ce que l'utilisateur puisse observer sans obstruction toute l'opération.
- Localiser le sectionneur d'alimentation principal à portée du niveau du sol pour permettre l'accès immédiat en cas d'urgence.
- Le moteur doit être mis à la terre.
- Les protections doivent être en place et sécurisées en tout temps.
- S'assurer que le câblage électrique et les câbles restent en bon état; les remplacer si nécessaire.

### Verrouillage

- Le sectionneur d'alimentation principal doit être en position verrouillée pendant l'arrêt ou chaque fois que des travaux de maintenance sont effectués.
- En cas d'arrêt inattendu du ventilateur, le ventilateur peut être réinitialisé à l'aide de l'interrupteur principal situé sur le ventilateur ou à l'aide d'un bouton de réenclenchement lorsqu'il est présent.

### DÉCONNEXION DE SERVICE



## 2.7. Équipement de protection individuelle

L'équipement de protection individuelle (PPE) ci-dessous devrait être porté lors de l'utilisation ou de l'entretien de l'équipement.

### Gants de travail

- Porter des gants de travail pour protéger les mains des arêtes tranchantes et rugueuses.



## 2.8. Équipement de sécurité

L'équipement de sécurité ci-dessous devrait rester au site :

**Extincteur**

- Fournir un extincteur à être utilisé en cas d'accident. Le ranger dans un endroit tout à fait visible et accessible.

**Trousse de premiers soins**

- Disposer d'une trousse de premiers soins approvisionnée correctement en cas de besoin et s'assurer de savoir l'utiliser.



## 2.9. Autocollants de sécurité

---

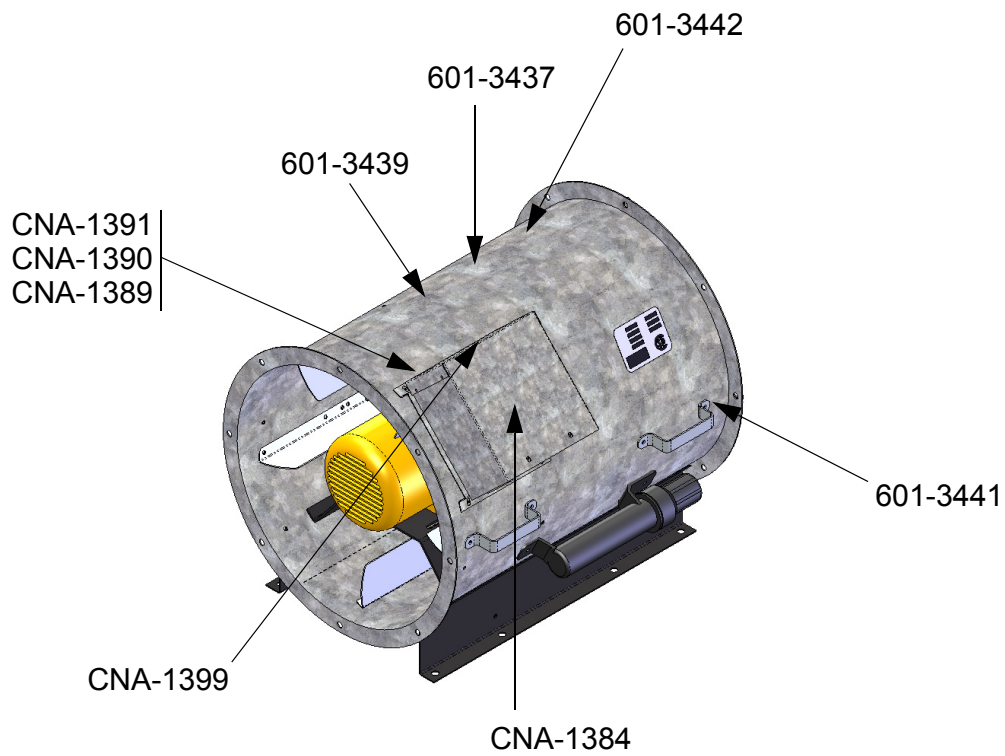
- S'assurer que les autocollants de sécurité sont propres et lisibles en tout temps.
- Remplacer les autocollants de sécurité qui sont manquants ou qui ne sont plus lisibles. Consulter les schémas montrant l'emplacement des autocollants (plus bas).
- Les pièces remplacées doivent comporter les mêmes autocollants que les pièces d'origine.
- Des autocollants de sécurité de rechange sont disponibles **sans frais** auprès du concessionnaire, du fournisseur ou de l'usine, le cas échéant.

### 2.9.1 Installation/remplacement des autocollants

1. Les surfaces réservées aux autocollants doivent être propres et sèches et avoir une température supérieure à 10 °C (50 °F).
2. Déterminer l'emplacement exact de l'autocollant avant de retirer la pellicule protectrice.
3. Placer l'autocollant au-dessus de la surface indiquée et appuyer doucement sur la petite bande en mettant la pellicule collante exposée en place.
4. Retirer doucement le reste de la pellicule protectrice et appuyer soigneusement la partie restante de l'autocollant pour bien l'appliquer sur la surface.
5. Percer les petites poches d'air avec une épingle et défroisser la partie concernée en utilisant la pellicule protectrice.

### 2.9.2 Emplacements des autocollants de sécurité et détails associés

Les figures ci-dessous présentent des répliques des autocollants de sécurité qui sont apposés sur le ventilateur axial. L'utilisation et l'exploitation sécuritaire du ventilateur axial supposent que l'utilisateur connaisse bien les divers autocollants de sécurité et les zones ou les fonctions particulières auxquelles ils font référence, ainsi que les mesures de sécurité à prendre pour éviter des blessures graves ou mortelles et des dommages.

**Remarque**

- Les schémas électriques (numéros de pièce 601-4098/601-4105/601-4106/601-4107) placés sous le couvercle du boîtier électrique dépendent de la source d'alimentation électrique du moteur.
- Les schémas électriques sont aussi indiqués dans la section des annexes de ce manuel.
- L'avertissement concernant la tension dépend du type de moteur électrique utilisé avec ce ventilateur.

Tableau 1. Autocollants de sécurité

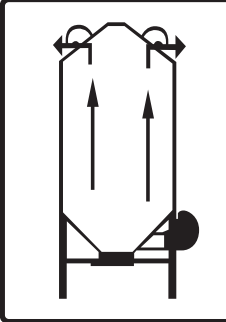








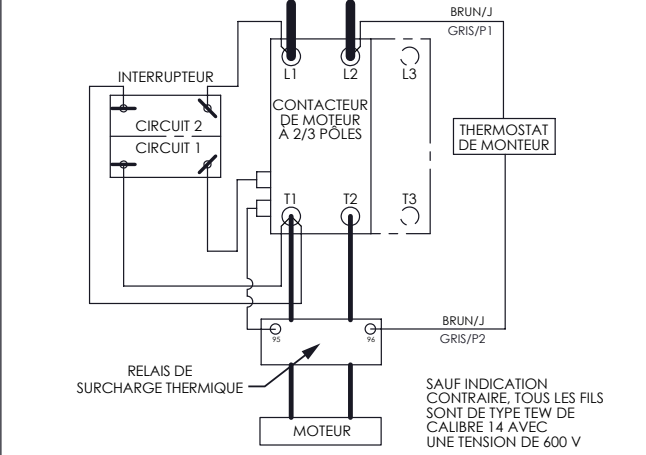
Numéro de pièce	Description
601-3439	<div style="display: flex; align-items: center;">  <div style="margin-left: 20px;"> <p style="text-align: center;"><b>AVIS</b></p> <p>Pour éviter tout dommage possible au toit, s'assurer que tous les orifices d'aération du toit sont ouverts et qu'ils ne sont pas obstrués.</p> <p>Ne pas utiliser le ventilateur d'aération s'il est possible que les orifices d'aération du toit soient recouverts de glace.</p> </div> </div>
601-3437	<div style="border: 1px solid black; padding: 10px;"> <p style="text-align: center;"><b>⚠ AVERTISSEMENT</b></p> <div style="display: flex; justify-content: space-around; align-items: center;">   </div> <p style="text-align: center;"><b>INSTRUCTIONS DE SÉCURITÉ DU VENTILATEUR D'AÉRATION</b></p> <p>Pour éviter des blessures graves ou même la mort:</p> <ul style="list-style-type: none"> <li>• Consulter le manuel du conducteur et tous les autocollants de sécurité sur le produit avant d'installer, d'utiliser ou d'entretenir le ventilateur.</li> <li>• N'utiliser pas le ventilateur si tout écran ou protecteur de sécurité a été enlevé ou modifié. Maintenir le ventilateur en bon état de marche.</li> <li>• N'utiliser pas le ventilateur s'il présente des vibrations ou un bruit excessifs.</li> <li>• Avant d'utiliser le ventilateur, s'assurer qu'aucun enfant ni aucun employé non formé ne se trouve dans la zone de travail.</li> <li>• Garder les mains, les jambes, les pieds, les cheveux, les bijoux et les vêtements à l'écart de toutes les pièces mobiles.</li> <li>• Couper et verrouiller la source d'alimentation avant d'inspecter ou d'entretenir le ventilateur.</li> </ul> <p>Si le manuel d'utilisation, les protecteurs ou les autocollants de sécurité sont manquants ou endommagés, communiquer avec AGI Nobleford en composant le 1-800-565-2840 ou au <a href="http://www.aggrowth.com">www.aggrowth.com</a> pour un remplacement.</p> </div>

Tableau 1 Autocollants de sécurité (suite)

Numéro de pièce	Description
601–3441	 <div style="border: 1px solid black; padding: 5px;"> <p><b>AVERTISSEMENT</b></p> <p><b>RISQUE DE COUPURE</b></p> <p>Pour éviter les blessures graves, se tenir à l'écart de la lame lorsque le ventilateur est en marche.</p> <p>Couper et verrouiller ou déconnecter l'alimentation avant l'inspection ou l'entretien.</p> <p>Conserver les protections en place durant le fonctionnement.</p> </div>
CNA-1391	 <div style="border: 1px solid black; padding: 5px;"> <p><b>DANGER</b></p> <p><b>230 VOLTS</b></p> </div>
CNA-1390	 <div style="border: 1px solid black; padding: 5px;"> <p><b>DANGER</b></p> <p><b>460 VOLTS</b></p> </div>
CNA-1389	 <div style="border: 1px solid black; padding: 5px;"> <p><b>DANGER</b></p> <p><b>575 VOLTS</b></p> </div>
CNA-1399	<div style="border: 1px solid black; padding: 5px;"> <p><b>AVERTISSEMENT</b></p> <p><b>RIQUE D'ÉLECTROCUTION</b></p> <p>Débrancher le courant électrique au niveau du boîtier de service avant d'enlever le couvercle.</p> </div>



**Tableau 1 Autocollants de sécurité (suite)**

Numéro de pièce	Description
CNA-3442	
CNA-1384	
601-4098	<p data-bbox="422 1018 941 1102"><b>CÂBLAGE 1PH 208 à 230 V</b> ALIMENTATION 1PH 208 à 230 V 60 Hz EN PROVENANCE DU DISJONCTEUR AVEC FUSIBLE</p>  <p data-bbox="771 1491 958 1575">SAUF INDICATION CONTRAIRE, TOUS LES FILS SONT DE TYPE TEW DE CALIBRE 14 AVEC UNE TENSION DE 600 V</p> <p data-bbox="885 1585 998 1617">601-4098 R0</p>



**Tableau 1 Autocollants de sécurité (suite)**

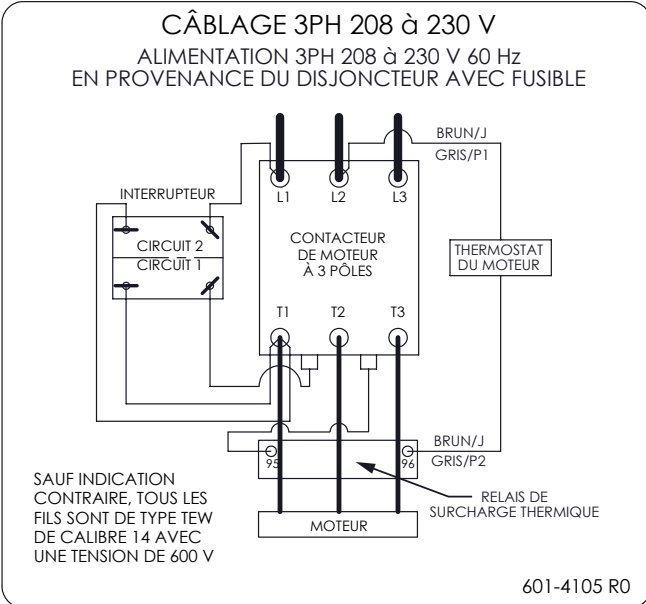
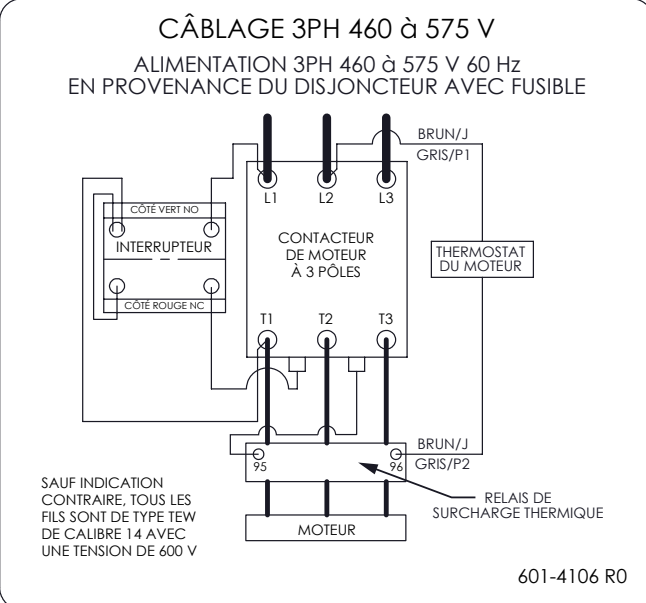
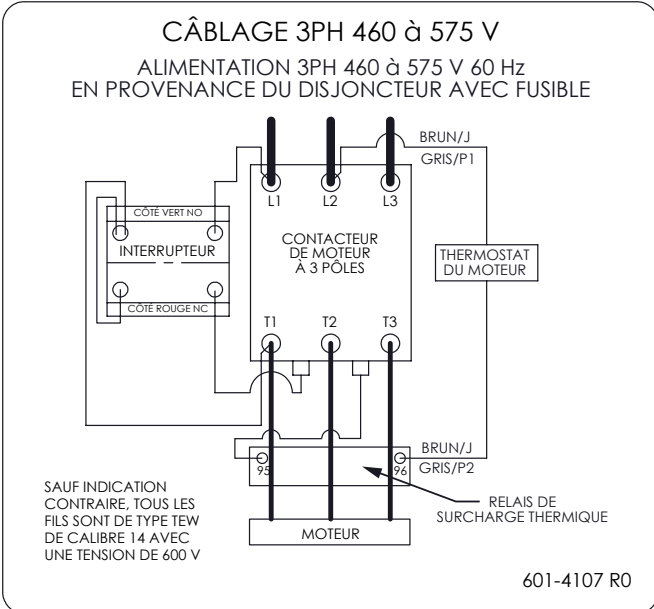
Numéro de pièce	Description
601-4105	<p style="text-align: center;"><b>CÂBLAGE 3PH 208 à 230 V</b> ALIMENTATION 3PH 208 à 230 V 60 Hz EN PROVENANCE DU DISJONCTEUR AVEC FUSIBLE</p>  <p>SAUF INDICATION CONTRAIRE, TOUS LES FILS SONT DE TYPE TEW DE CALIBRE 14 AVEC UNE TENSION DE 600 V</p> <p style="text-align: right;">601-4105 R0</p>
601-4106	<p style="text-align: center;"><b>CÂBLAGE 3PH 460 à 575 V</b> ALIMENTATION 3PH 460 à 575 V 60 Hz EN PROVENANCE DU DISJONCTEUR AVEC FUSIBLE</p>  <p>SAUF INDICATION CONTRAIRE, TOUS LES FILS SONT DE TYPE TEW DE CALIBRE 14 AVEC UNE TENSION DE 600 V</p> <p style="text-align: right;">601-4106 R0</p>



Tableau 1 Autocollants de sécurité (suite)

Numéro de pièce	Description
601-4107	<p style="text-align: center;"><b>CÂBLAGE 3PH 460 à 575 V</b> ALIMENTATION 3PH 460 à 575 V 60 Hz EN PROVENANCE DU DISJONCTEUR AVEC FUSIBLE</p>  <p>SAUF INDICATION CONTRAIRE, TOUS LES FILS SONT DE TYPE TEW DE CALIBRE 14 AVEC UNE TENSION DE 600 V</p> <p style="text-align: right;">601-4107 R0</p>

# 3. Installation



Avant de continuer, s'assurer d'avoir lu intégralement et compris la section traitant de la sécurité de ce manuel, en plus des informations de sécurité figurant dans les sections ci-dessous.

## 3.1. Sécurité de l'installation

---

### AVERTISSEMENT

- Ne pas prendre des risques avec la sécurité. Les composants peuvent être volumineux, lourds et difficiles à manipuler. Toujours utiliser les outils corrects, l'équipement de levage de capacité correcte et les points de levage à employer pour la tâche concernée.
- Deux personnes ou plus doivent toujours être affectées à l'installation du ventilateur axial.
- S'assurer de disposer d'un éclairage suffisant dans la zone de travail.
- Serrer toutes les fixations selon la spécification. Ne pas remplacer ou substituer les boulons, écrous ou autre visserie fournis par le fabricant par des pièces de qualité inférieure.

## 3.2. Inspection sur réception

---

Inspecter le ventilateur axial et les accessoires dès leur réception pour s'assurer que tous les articles aient été reçus et qu'aucun ne soit endommagé.

Quelques éléments de base à vérifier :

- S'assurer qu'aucun objet ou débris libre ne peut être aspiré dans le ventilateur ou délogé par le flux d'air du ventilateur. Vérifier également l'intérieur du ventilateur.
- Tourner la turbine/lame du ventilateur à la main pour vérifier qu'elle ne se bloque pas.
- Vérifier le serrage de tous les écrous et boulons.
- Vérifier que la tension d'alimentation est correcte.

Signaler immédiatement les pièces absentes ou endommagées pour s'assurer qu'un crédit approprié soit reçu de Grain Guard ou du concessionnaire/fournisseur et que toutes les pièces éventuellement absentes soient expédiées rapidement afin d'éviter les retards d'installation.

### Important

Ne pas utiliser les composants endommagés.

## 3.3. Manipulation du ventilateur

---

Soulever le ventilateur par la base, les supports de montage ou les emplacements de levage. Ne jamais soulever un ventilateur par la roue, le moteur, le support du moteur, l'admission du boîtier, la sortie ou toute pièce du ventilateur non conçue pour le levage. Un épandeur doit toujours être utilisé pour éviter les dommages.

## 3.4. Stockage du ventilateur avant l'installation

---

Vérifier le fonctionnement libre de la roue du ventilateur et lubrifier les pièces mobiles avant le stockage si le ventilateur ne doit pas être mis immédiatement en service. Inspecter périodiquement l'unité stockée.



## 3.5. Installation avec un brûleur supplémentaire

---

Tout type de brûleur supplémentaire à utiliser avec ce ventilateur doit être installé en aval de ce ventilateur et peut être ajouté si un conditionnement ou un séchage supplémentaire est requis.

**AVIS**

Le fait de chauffer l'air entrant endommagera le ventilateur et ses composants, ce qui n'est pas couvert par la garantie.

## 3.6. Exigences de raccordement de la transition

---

Lors du raccordement de la transition, s'assurer que le ventilateur est bien adapté à la transition du silo de grain destinée à être utilisée par le fabricant.

## 3.7. Montage du ventilateur sur un silo à fond plat

---

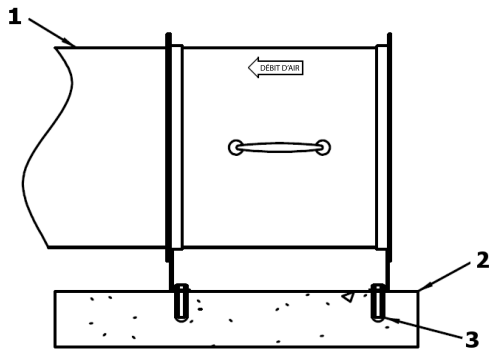
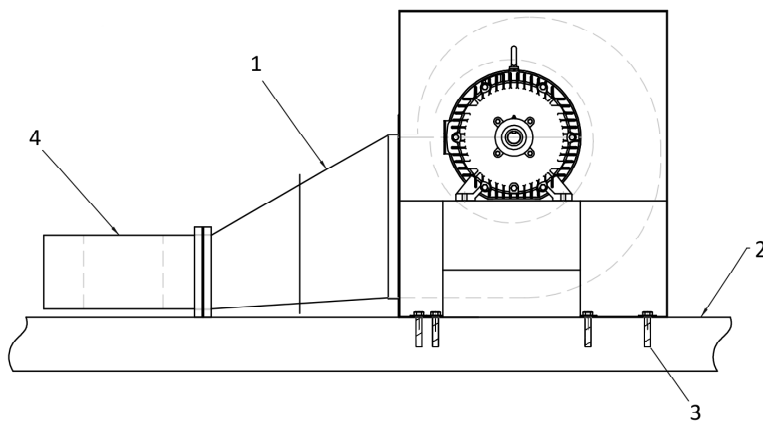
Le ventilateur axial doit être correctement supporté pour bien fonctionner.

### 3.7.1 Ventilateurs montés sur dalles

Une fondation en béton est préférable pour installer des ventilateurs montés au sol.

Pour installer le ventilateur sur une plateforme cimentée, les exigences générales suivantes sont en vigueur :

- La surface du béton doit être plane et nivelée.
- Le poids de la dalle doit être de deux à quatre fois supérieur au poids de l'ensemble rotatif, y compris le moteur.
- La fondation nécessite des fixations fermement ancrées telles que les boulons d'ancrage représentés ci-dessous. Des fixations à expansion installées à l'aide d'un marteau perforateur peuvent être utilisées dans des applications moins exigeantes.
- Les dimensions globales du socle en béton doivent dépasser celles du socle du ventilateur d'au moins 15,24 cm (6 po).
- Localiser le ventilateur aussi près que possible du silo, en laissant 30,5 à 46 cm (12 à 18 po) ou plus entre le ventilateur et le silo pour permettre d'effectuer l'entretien et l'inspection de routine.
- S'assurer que de l'humidité ne s'accumule pas autour du ventilateur.
- Déplacer le ventilateur à l'emplacement de montage et l'abaisser sur les boulons d'ancrage, en mettant le ventilateur à niveau avec des cales autour des boulons. Fixer le ventilateur de manière sécurisée.
- Lorsque du coulis est utilisé : Caler le ventilateur à au moins 1,91 cm (3/4 po) du socle en béton.

**Figure 1. Ventilateur monté sur dalle (ventilateur en ligne)****Figure 2. Ventilateur monté sur dalle (ventilateur centrifuge)**

Article	Description
1	Transition (ne peut pas porter une charge)
2	Dalle en béton
3	Ancrage en béton
4	Adaptateur

### 3.8. Montage du ventilateur sur un silo à trémie

Pour installer le ventilateur axial sur un silo à trémie :

- Monter le ventilateur axial sur un pied de ventilateur conçu par le fabricant pour cette application.



**AVIS**

Le ventilateur sera endommagé s'il n'est pas supporté correctement.

### 3.9. Raccord électrique

Le câblage doit être effectué par un électricien qualifié conformément à tous les codes et normes locaux applicables. Les dispositions du code électrique local prennent le pas sur les exigences indiquées dans ce manuel.

- Le ventilateur axial ne convient pas à l'utilisation avec des commandes de vitesse transistorisées.
- La tension, l'intensité et le régime sont indiqués sur la plaque des spécifications sur le boîtier du ventilateur.
- Un schéma de câblage se trouve à l'intérieur du couvercle du boîtier électrique du ventilateur.
- Utiliser un circuit séparé du panneau de distribution pour le ventilateur.
- L'installation d'un disjoncteur temporisé permettra une tolérance plus élevée au courant de démarrage du moteur (l'exigence minimale est de 2,5 fois l'intensité de fonctionnement maximale indiquée sur la plaque signalétique du moteur). Consulter votre code électrique local pour plus de précision.
- Installer un sectionneur indépendant pour isoler le ventilateur de l'alimentation électrique. Le sectionneur doit se trouver près du ventilateur et doit pouvoir être verrouillé par le personnel de maintenance lors de l'entretien de l'unité.
- S'assurer qu'un câble de calibre approprié est utilisé entre la source d'alimentation électrique et l'unité du ventilateur. Consulter le [Tableau 2 à la page 22](#).

**AVIS**

Connecter un calibre de câble incorrect réduira la tension d'alimentation du moteur et conduira à une panne prématurée.

**Tableau 2. Tailles de conducteur**

PUISSAN- CE (hp)	Phase	Tension du moteur (volts)	Taille (AWG) de conducteur recommandée pour différentes distances entre le moteur et le transformateur				
			30,48 m (100 pi)	45,72 m (150 pi)	61 m (200 pi)	91,4 m (300 pi)	152,4 m (500 pi)
5	1	230	6	4	4	2	0
	3	230	10	8	8	6	4
	3	460	12	12	12	10	8
	3	575	14	14	14	14	12
7,5	1	230	6	4	3	2	0
	3	230	8	6	6	4	2
	3	460	12	12	12	10	8
	3	575	14	14	14	12	10
10	1	230	4	3	2	0	000
	3	230	6	4	4	3	1
	3	460	10	12	10	8	6
	3	575	12	14	12	10	8
14/15	1	230	4	2	1	00	0000
	3	230	6	4	3	2	00

**Tableau 2 Tailles de conducteur (suite)**

PUISSAN- CE (hp)	Phase	Tension du moteur (volts)	Taille (AWG) de conducteur recommandée pour différentes distances entre le moteur et le transformateur				
			30,48 m (100 pi)	45,72 m (150 pi)	61 m (200 pi)	91,4 m (300 pi)	152,4 m (500 pi)
	3	460	12	10	8	8	4
	3	575	12	10	10	8	6
	3	230	4	2	2	0	000
20	3	230	4	2	2	0	000
	3	460	10	8	8	6	4
	3	575	12	10	10	8	6
25	3	230	2	2	1	00	0000
	3	460	8	8	6	4	3
	3	575	12	10	8	6	4
30	3	230	2	1	1	00	0000
	3	460	8	6	6	4	2
	3	575	10	10	8	6	4

**Remarque**

Toutes les connexions électriques et le câblage doivent suivre tous les codes et normes locaux applicables.

### 3.10. Essai

---

Inspecter l'installation avant de démarrer le ventilateur pour l'essai.

1. Vérifier qu'aucun objet ou débris libre ne peut être aspiré dans le ventilateur ou délogé par le flux d'air du ventilateur. Vérifier également l'intérieur du ventilateur.
2. S'assurer que l'admission du ventilateur n'est pas obstruée ou limitée d'une manière quelconque.
3. **Pour les ventilateurs centrifuges :** Vérifier le serrage de tous les écrous et boulons de montage.
4. S'assurer que les protections sont en place.
5. Faire un essai de démarrage momentané du démarreur pour vérifier le bon débit d'air dans le silo.



**AVERTISSEMENT** La transition et les protections/la grille d'admission doivent être complètement installés; autrement, cela risque d'entraîner des blessures graves.

6. Démarrer le ventilateur et vérifier qu'il n'y a pas de sons inhabituels ou de vibrations excessives (si nécessaire, se reporter à la [Section 6. – Dépannage à la page 30](#)).
7. Ne pas faire fonctionner le ventilateur pendant plus de quelques secondes si la transition n'est pas complètement installée.



# 4. Utilisation



Avant de continuer, s'assurer d'avoir lu intégralement et compris la section traitant de la sécurité de ce manuel, en plus des informations de sécurité figurant dans les sections ci-dessous.

## 4.1. Sécurité du fonctionnement

### AVERTISSEMENT

- S'assurer que les accessoires de sécurité adéquats sont installés. Le client est responsable de la sélection et de l'usage des accessoires de sécurité pour une installation spécifique.
- Se tenir à l'écart de la turbine/lame du ventilateur; la puissance de l'aspiration peut tirer une personne vers l'admission. Tout contact avec une turbine/lame non protégée entraînera des blessures graves.
- Conserver la grille d'admission et les protections en position de façon sécurisée et permanente.
- S'assurer que l'entrée du ventilateur n'est pas obstruée par un corps étranger.
- Ne pas utiliser le ventilateur s'il présente des vibrations ou un bruit excessifs.
- S'assurer que les câbles électriques sont en bon état; les remplacer si nécessaire.
- S'assurer que la maintenance correcte et actualisée a été effectuée.

## 4.2. Démarrage et rodage

Avant d'utiliser le ventilateur axial, effectuer une inspection visuelle, voir la section [5. Maintenance à la page 28](#).

1. S'assurer que le ventilateur est correctement fixé au silo de grain et correctement supporté. Se reporter à la [Section 3. – Installation à la page 19](#).
2. S'assurer que l'admission du ventilateur n'est pas obstruée ou limitée d'une manière quelconque.
3. Ouvrir les événements du toit du silo.
4. Mettre le ventilateur sous tension.
- ➔ 5. **Modèles monophasés** : Déplacer l'interrupteur à bascule sur la position de DÉMARRAGE (il s'agit de la position à ressort ou momentanée de l'interrupteur).
- ➔ 6. **Modèles triphasés** : Appuyer sur le bouton vert de DÉMARRAGE et le maintenir momentanément jusqu'au démarrage du ventilateur. Le ventilateur doit continuer de fonctionner une fois le bouton vert relâché.
7. Si le ventilateur ne démarre pas ou qu'il s'arrête de fonctionner, se reporter à la [Section 6. – Dépannage à la page 30](#).
8. Pendant les premières minutes d'utilisation, s'assurer que l'unité fonctionne correctement et ne vibre pas excessivement.

### AVIS

L'utilisation continue d'un ventilateur sujet à des vibrations conduira à la panne prématurée du moteur et des paliers. Elle conduira aussi à la fatigue du métal dans l'ensemble de roue et le boîtier du ventilateur.

9. Vérifier à nouveau les boulons et les écrous après huit heures et après deux semaines d'utilisation.



### 4.3. Événements du toit

---

Les événements du toit doivent être dimensionnés à  $0,09 \text{ m}^2$  ( $1 \text{ pi}^2$ ) pour chaque  $28,32 \text{ m}^3/\text{min}$  ( $1\,000 \text{ pi}^3$ ) d'air pour minimiser la condensation.

Les événements du toit peuvent devenir partiellement ou complètement obstrués par la glace lorsque la température tombe au-dessous de zéro et que l'humidité est élevée. Dans ces conditions, cesser d'utiliser le ventilateur ou ajouter une chaleur supplémentaire.

**AVIS**

L'utilisation d'un ventilateur sans évacuation de toit adéquate ou avec des événements partiellement ou totalement bloqués peut endommager le toit du silo.

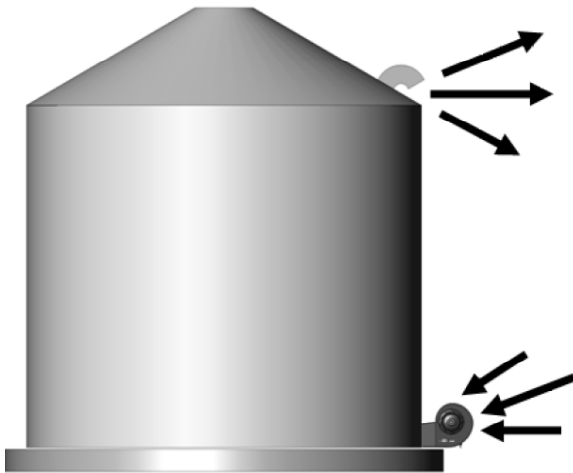
### 4.4. Rotation et orientation du ventilateur

---

Le ventilateur est conçu pour produire un débit d'air dans une direction. Utiliser avec une pression positive, avec l'air entrant par le bas et sortant par le haut, voir la [Figure 3 à la page 25](#).

La direction du débit d'air est étiquetée sur le boîtier du ventilateur. Ne jamais essayer d'inverser le débit d'air en inversant le câblage du ventilateur. Inverser le câblage pour changer le débit d'air provoquera une réduction importante du débit d'air et peut endommager le toit. L'utilisation avec une pression négative n'est pas couverte par la garantie.

**Figure 3. Débit d'air à pression positive**



### 4.5. Arrêt d'urgence

---

#### Obstruction par des corps étrangers

1. Arrêter immédiatement le ventilateur axial et verrouiller la source d'alimentation électrique.
2. Retirer l'obstruction.
3. Inspecter la grille d'admission et l'ensemble de roue du ventilateur pour déceler les dommages. Réparer ou remplacer selon le cas.

#### Vibration ou bruit excessif du ventilateur

1. Arrêter immédiatement et verrouiller la source d'alimentation électrique.



2. Inspecter l'admission pour déceler les obstructions, les retirer si nécessaire.
3. Redémarrer le ventilateur axial pour déterminer s'il vibre toujours de manière excessive. Si oui, arrêter immédiatement le ventilateur et verrouiller la source d'alimentation électrique.
4. Contacter un fournisseur local pour effectuer l'inspection de l'ensemble de roue du ventilateur.

## 4.6. Arrêt

---

- ➡ 1. **Modèles monophasés** : Amener l'interrupteur à bascule à la position d'ARRÊT.
- ➡ 2. **Modèles triphasés** : Appuyer sur le bouton rouge d'ARRÊT.
- 3. Lorsque le ventilateur est arrêté pendant des périodes prolongées, arrêter l'alimentation au niveau du sectionneur/de la source pour empêcher les démarrages accidentels du ventilateur.
- 4. Fermer les événements du toit du silo.

**AVIS**

Ne PAS fermer les événements du toit tant que le ventilateur n'a pas été arrêté, sinon le toit pourrait être endommagé.

## 4.7. Stockage

---

- 1. S'assurer que tous les corps étrangers sont retirés du ventilateur.
- 2. Inspecter les fils électriques et les réparer si nécessaire.
- 3. Inspecter toutes les pièces et les composants et les réparer ou les remplacer selon les besoins.
- 4. Recouvrir le ventilateur avec une bâche pour empêcher les matériaux étrangers d'y pénétrer et le protéger des intempéries.
- 5. S'assurer que la zone de remisage se trouve dans un endroit propre et sec.



# 5. Maintenance



Avant de continuer, s'assurer d'avoir lu intégralement et compris la section traitant de la sécurité de ce manuel, en plus des informations de sécurité figurant dans les sections ci-dessous.

## 5.1. Sécurité de la maintenance

### AVERTISSEMENT

- S'assurer que les composants sont toujours en bon état. Suivre les procédures d'entretien.
- S'assurer que la zone d'entretien est propre, sèche et suffisamment éclairée.
- Ne modifier aucun composant sans l'autorisation écrite du fabricant. Une telle modification pourrait être dangereuse et causer des blessures graves.
- Arrêter et verrouiller la source d'alimentation avant l'entretien de l'équipement
- L'ensemble de la maintenance électrique doit être effectuée par un électricien qualifié conformément à tous les codes et normes locaux applicables.
- Lorsque l'alimentation est verrouillée, les ventilateurs peuvent encore être dangereux en raison du fonctionnement en « moulinet » potentiel. Toujours bloquer la turbine/lame avant de travailler sur des pièces mobiles.
- À la fin de la maintenance, remettre en place toutes les protections et portes de service, et tous les couvercles.
- Utiliser uniquement des pièces de rechange Grain Guard authentiques ou leur équivalent. L'utilisation de pièces non autorisées annulera la garantie. En cas de doute, contacter Grain Guard ou votre fournisseur local.



## 5.2. Calendrier de maintenance

Des habitudes de maintenance appropriées contribuent à une durée de vie prolongée, un meilleur rendement et un fonctionnement plus sûr. Prière de respecter le calendrier de maintenance ci-dessous. Conserver des registres précis des heures de fonctionnement du ventilateur axial et des travaux de maintenance réalisés.

<b>Chaque jour :</b>
<a href="#">Section 5.3. – Effectuer une inspection visuelle du ventilateur axial à la page 29</a>
<b>Chaque année ou au besoin :</b>
<a href="#">Section 5.4. – Nettoyer la lame et le boîtier du ventilateur à la page 29</a>
<b>Si nécessaire :</b>
<a href="#">Section 5.5. – Entretien et remplacement des pièces à la page 29</a>

## 5.3. Effectuer une inspection visuelle du ventilateur axial

---

Vérifier ce qui suit durant une inspection visuelle :

1. S'assurer que toutes les protections sont en place et en bon état.
2. Examiner le ventilateur axial pour relever les dommages ou une usure inhabituelle.
3. S'assurer que le moteur est mis à la terre via la cosse de terre attachée au boîtier de commande.
4. S'assurer que tous les autocollants de sécurité sont en place et bien lisibles.
5. Vérifier que la zone d'admission d'air est exempte d'obstructions.
6. Inspecter toutes les pièces en mouvement ou en rotation pour vérifier que rien ne s'y est enchevêtré. Retirer tout matériau enchevêtré.
7. Vérifier tous les composants. Remplacer les pièces endommagées ou usées avant d'utiliser le ventilateur axial.
8. Vérifier le serrage des boulons/écrous, des fixations et du matériel (resserrer si nécessaire).

## 5.4. Nettoyer la lame et le boîtier du ventilateur

---

1. Vérifier régulièrement le boîtier et la lame du ventilateur pour déceler les dépôts de débris aspirés par le courant d'air.
2. Il n'est pas recommandé de retirer la grille d'admission pour le nettoyage. Si la grille ou le cône d'admission est retiré, il doit être réinstallé exactement au même endroit.
3. Utiliser une laveuse à pression ou un boyau pour retirer les débris du boîtier et des lames.

## 5.5. Entretien et remplacement des pièces

---

Si des travaux d'entretien/remplacements de pièces sont requis sur le ventilateur, il est important de réinstaller l'ensemble de roue du ventilateur exactement à la même position.

**AVIS**

Le fait de ne pas réinstaller la roue du ventilateur dans la même position entraînera une usure prématurée, des vibrations et une défaillance de pièce.

S'assurer que le bord du cône d'admission (installé dans le couvercle de roue) couvre environ la moitié de la lèvre sur la plaque frontale de la roue.

**AVERTISSEMENT**

Si le cône et la grille d'admission ne sont pas réinstallés avant d'utiliser le ventilateur, cela peut entraîner des blessures graves ou mortelles.



# 6. Dépannage



Avant de continuer, s'assurer d'avoir lu intégralement et compris la section traitant de la sécurité de ce manuel, en plus des informations de sécurité figurant dans les sections ci-dessous.



**AVERTISSEMENT**

Couper et verrouiller toutes les sources d'alimentation électrique avant de rechercher la cause des anomalies ou d'essayer de mettre en place l'une des solutions fournies ci-dessous.

Dans la section suivante, les causes et solutions de certains problèmes que l'on pourrait rencontrer sont énumérées.

Si un problème difficile à résoudre est rencontré, même après avoir lu cette section, contacter un fournisseur ou un concessionnaire local. Au moment de les contacter, s'assurer d'avoir ce manuel d'utilisation et le numéro de série de l'appareil à portée de main.

## Problèmes liés au ventilateur

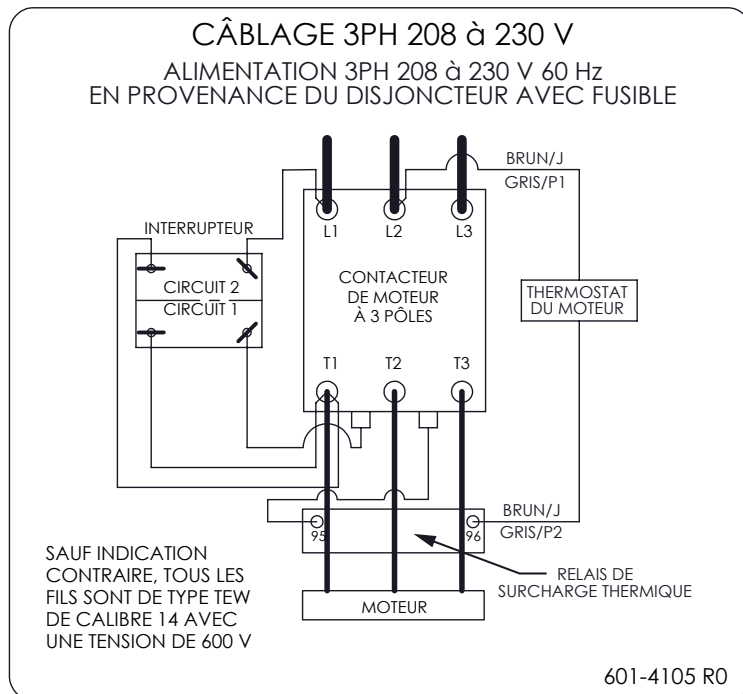
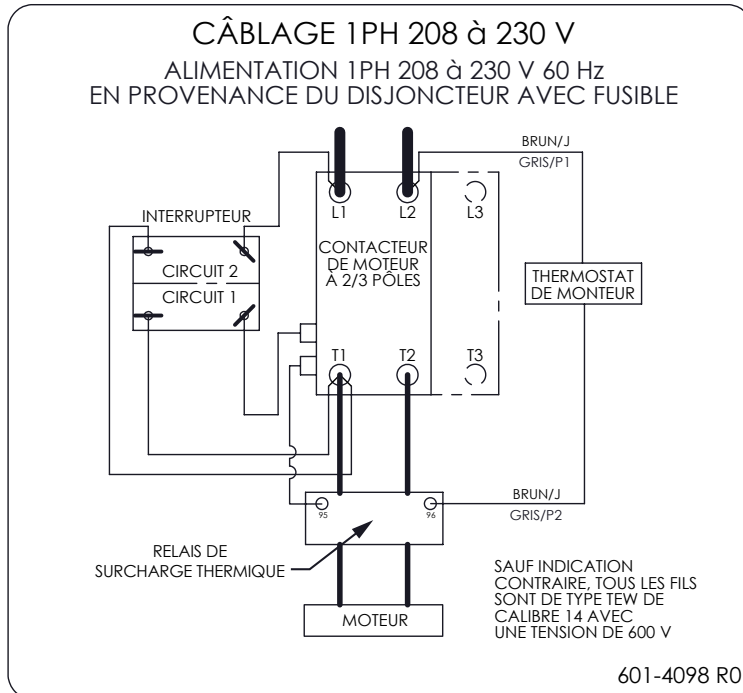
Problème	Cause	Solution
Le ventilateur ne fonctionne pas.	Fusible sauté/disjoncteur déclenché.	Remplacer le fusible ou réarmer le disjoncteur.
	Ventilateur pas alimenté.	Mettre en marche l'alimentation à la source.
	Câblage/connexion défectueux	Suivre le schéma de câblage et rechercher les fils cassés ou les connexions desserrées.
	Taille de fil incorrecte	Se reporter aux tableaux de dimensionnement des fils pour la taille correcte.
	Moteur défectueux	Le remplacer si nécessaire.
	Démarreur magnétique défectueux	Vérifier le bon fonctionnement du contacteur.
Le ventilateur fonctionne pendant une courte période, puis il s'arrête.	Câblage sous-dimensionné.	Se reporter aux tableaux de dimensionnement des fils pour la taille correcte.
	Tension secteur basse aux bornes du ventilateur.	Si la taille des fils est correcte, contacter le fournisseur d'électricité.
	Déclenchement des dispositifs de surcharge	Laisser le moteur refroidir, puis essayer de nouveau. Si les symptômes persistent, vérifier l'appel de courant; s'il est élevé, le corriger, sinon une surcharge thermique

Problème	Cause	Solution
		pourrait causer un déclenchement. Vérifier que le réglage de la surcharge thermique correspond à l'intensité à pleine charge (ou FLA) sur la plaque signalétique du moteur. Ajuster le réglage de la surcharge pour correspondre à l'APC du moteur s'ils ne sont pas identiques.
	Contacteur magnétique défectueux	Remplacer le contacteur.
	Interrupteur de marche/arrêt défectueux	Remplacer l'interrupteur.
Le ventilateur émet des cliquetis.	Turbine du ventilateur frottant contre le boîtier.	Couper l'alimentation du ventilateur; tourner lentement la turbine pour déterminer si elle frotte contre le boîtier; si oui, régler la position du moteur pour obtenir un dégagement uniforme tout autour de la turbine.
	Palier de moteur défectueux	Remplacer le palier.
Le ventilateur vibre excessivement.	Le ventilateur n'est pas à niveau ou il est mal supporté.	Mettre le ventilateur à niveau ou le supporter – Voir la section Installation.
	Accumulation de saleté ou de matière étrangère sur la turbine	Nettoyer la turbine/lame.
	Arbre de moteur déformé.	Remplacer le moteur.
	Turbine incorrectement montée	Positionner la turbine correctement.
	Turbine déséquilibrée	Remplacer ou rééquilibrer la turbine.
	Boulons de montage desserrés	Serrer les boulons.
	Moteur déséquilibré.	Aligner le moteur ou appeler votre fournisseur/Grain Guard pour obtenir de l'aide.

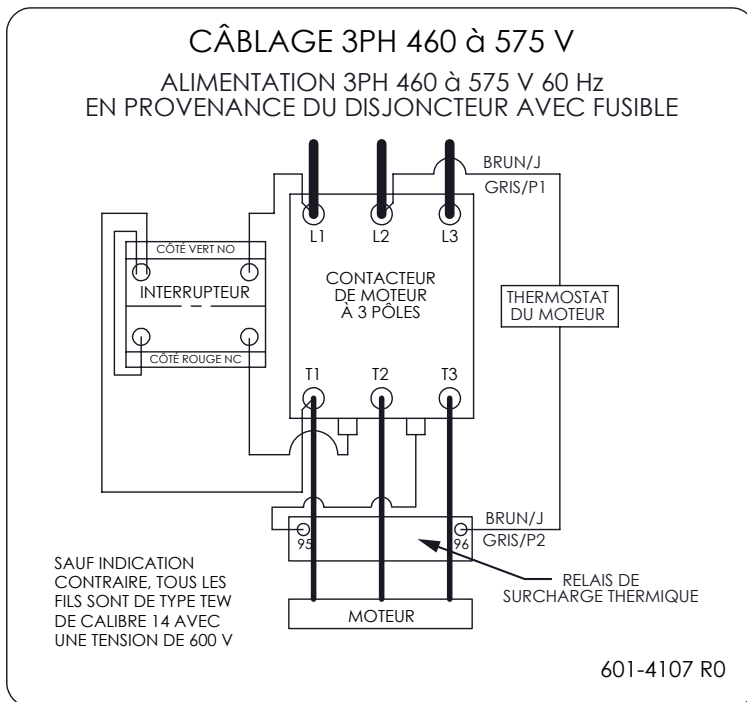
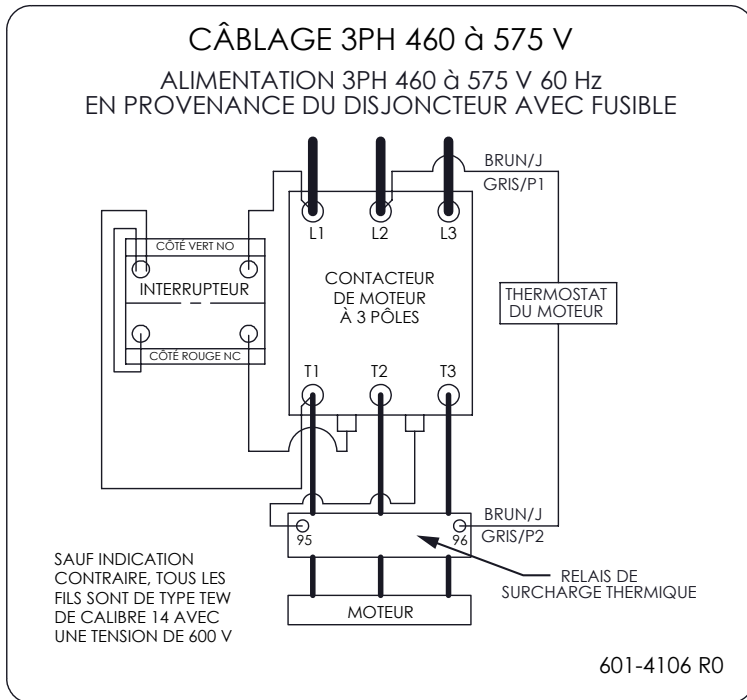


# 7. Annexe

## 7.1. Schémas électriques

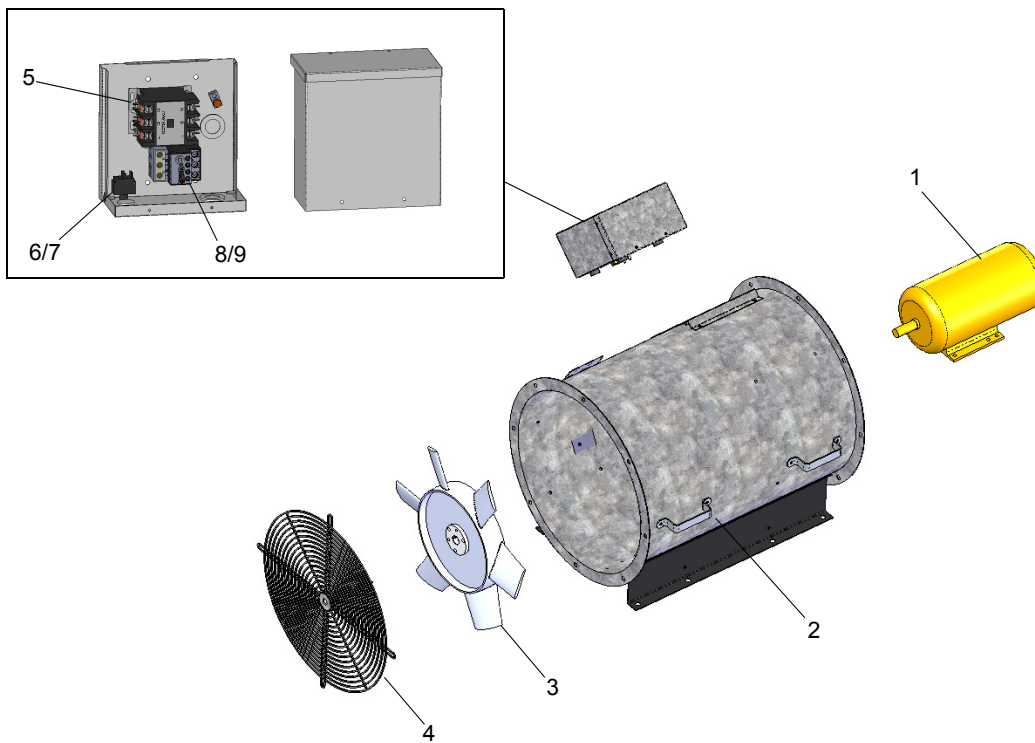






## 7.2. Liste des pièces

### 7.2.1 Ventilateur axial Grain Guard – GGX-803XX

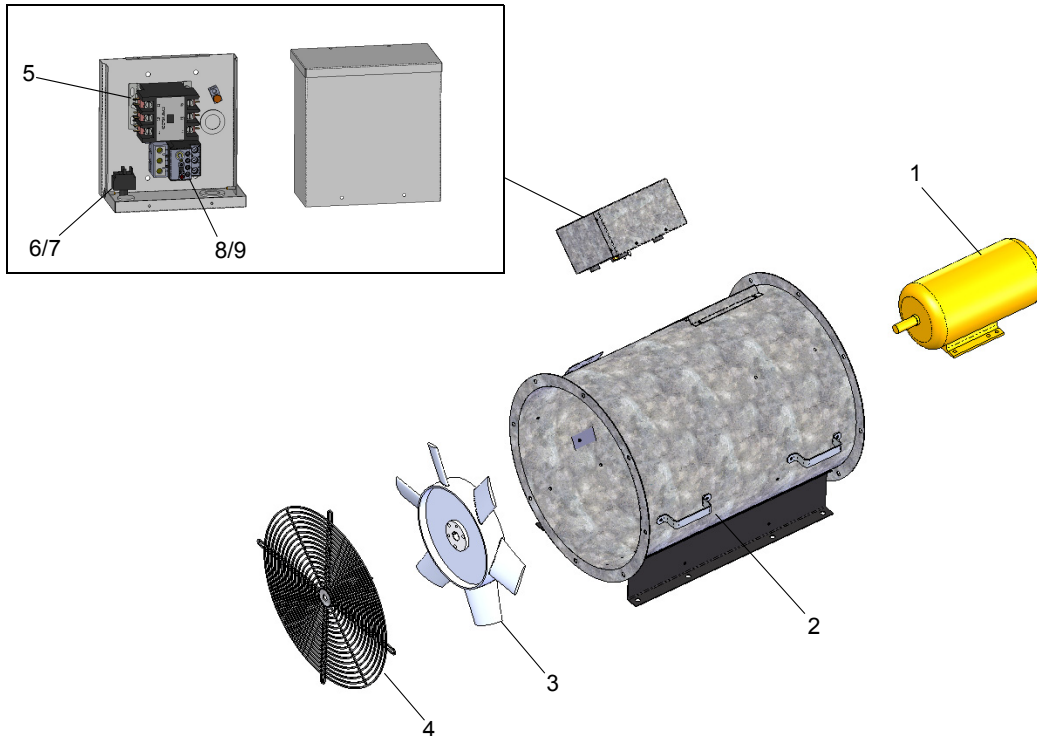


Article	Numéro de pièce	Description
1	503-2031	Moteur de 2,2 kW (3 hp) ouvert protégé monophasé 230 V
	503-2032	Moteur de 2,2 kW (3 hp) ouvert protégé triphasé 230/460 V
	503-2033	Moteur de 2,2 kW (3 hp) ouvert protégé triphasé 575 V
2	AZA-7244	Boîtier axial de 46 cm (18 po)
3	540-2018	Lame axiale de 2,2 kW (3 hp) de 46 cm (18 po)
4	205-1083	Grille d'admission 46 cm (18 po)
5	504-1111	Contacteur de démarreur 30 A, 2,2 à 5,22 kW (3 à 7 hp), 230 V
	504-1278	Contacteur de démarreur 25 A, 2,2 à 5,22 kW (3 à 7 hp), 460 V
	504-1280	Contacteur de démarreur 25 A, 2,2 à 5,22 kW (3 à 7 hp), 575 V
6	507-1292	Interrupteur à bascule de démarreur monophasé 230 V
7	507-1293	Boîtier d'interrupteur à bascule monophasé 230 V
6/7	507-1290	Bouton poussoir de démarreur triphasé 460/575 V
8	504-4072	Relais de surcharge 11 à 17 A
	504-4080	Relais de surcharge 6 à 25 A
	504-4077	Relais de surcharge 2,8 à 4 A
9	504-4082	Relais de surcharge de base BF27D

#### Remarque

Utiliser les numéros de pièce pour commander les pièces de rechange.

## 7.2.2 Ventilateur axial Grain Guard – GGX-805XX



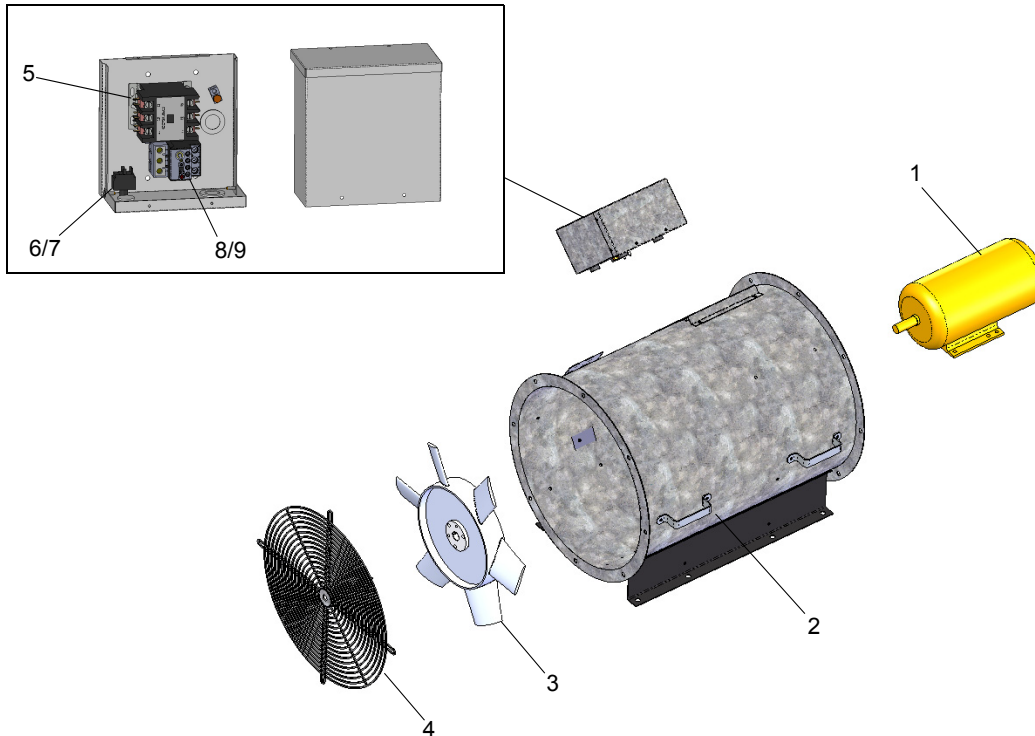
Article	Numéro de pièce	Description
1	503-2046	Moteur de 3,7 à 5,22 kW (5 à 7 hp) ouvert protégé monophasé 230 V
	503-2047	Moteur de 3,7 à 5,22 kW (5 à 7 hp) ouvert protégé triphasé 230/460 V
	503-2048	Moteur de 3,7 à 5,22 kW (5 à 7 hp) ouvert protégé triphasé 575 V
2	AZB-7245	Boîtier axial de 61 cm (24 po)
3	540-2020	Lame axiale de 3,7 kW (5 hp) de 61 cm (24 po)
4	205-1084	Grille d'admission 61 cm (24 po)
5	504-1111	Contacteur de démarreur 30 A, 2,2 à 5,22 kW (3 à 7 hp) 230 V
	504-1278	Contacteur de démarreur 25 A, 2,2 à 5,22 kW (3 à 7 hp) 460 V
	504-1280	Contacteur de démarreur 25 A, 2,2 à 5,22 kW (3 à 7 hp) 575 V
6	507-1292	Interrupteur à bascule de démarreur monophasé 230 V
7	507-1293	Boîtier d'interrupteur à bascule monophasé 230 V
6/7	507-1290	Bouton poussoir de démarreur triphasé 460/575 V
8	504-4080	Relais de surcharge 6 à 25 A
	504-4074	Relais de surcharge 25 à 40 A
9	504-4083	Relais de surcharge de base BF67D

### Remarque

Utiliser les numéros de pièce pour commander les pièces de rechange.



### 7.2.3 Ventilateur axial Grain Guard – GGX-807XX

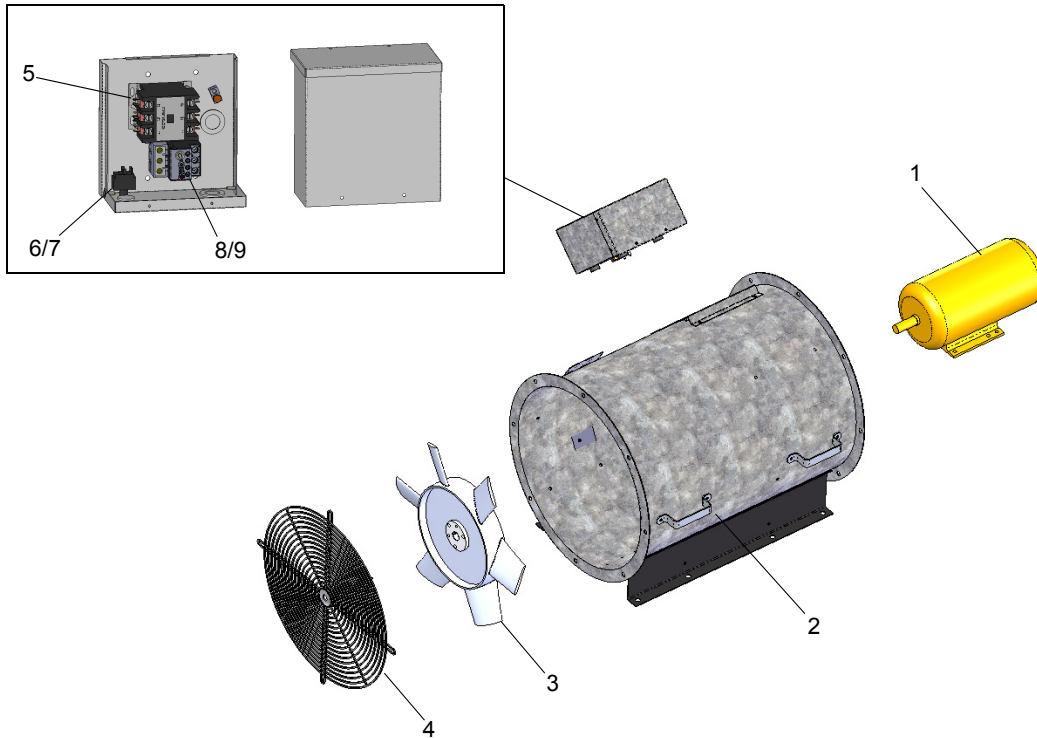


Article	Numéro de pièce	Description
1	503-2046	Moteur de 3,7 à 5,22 kW (5 à 7 hp) ouvert protégé monophasé 230 V
	503-2047	Moteur de 3,7 à 5,22 kW (5 à 7 hp) ouvert protégé triphasé 230/460 V
	503-2048	Moteur de 3,7 à 5,22 kW (5 à 7 hp) ouvert protégé triphasé 575 V
2	AZB-7245	Boîtier axial de 61 cm (24 po)
3	540-2019	Lame axiale de 5,22 kW (7 hp) de 61 cm (24 po)
4	205-1084	Grille d'admission 61 cm (24 po)
5	504-1111	Contacteur de démarreur 30 A, 2,2 à 5,22 kW (3 à 7 hp) 230 V
	504-1278	Contacteur de démarreur 25 A, 2,2 à 5,22 kW (3 à 7 hp) 460 V
	504-1280	Contacteur de démarreur 25 A, 2,2 à 5,22 kW (3 à 7 hp) 575 V
6	507-1292	Interrupteur à bascule de démarreur monophasé 230 V
7	507-1293	Boîtier d'interrupteur à bascule monophasé 230 V
6/7	507-1290	Bouton poussoir de démarreur triphasé 460/575 V
8	504-4080	Relais de surcharge 6 à 25 A
	504-4074	Relais de surcharge 25 à 40 A
9	504-4083	Relais de surcharge de base BF67D

#### Remarque

Utiliser les numéros de pièce pour commander les pièces de rechange.

### 7.2.4 Ventilateur axial Grain Guard – GGX-810XX



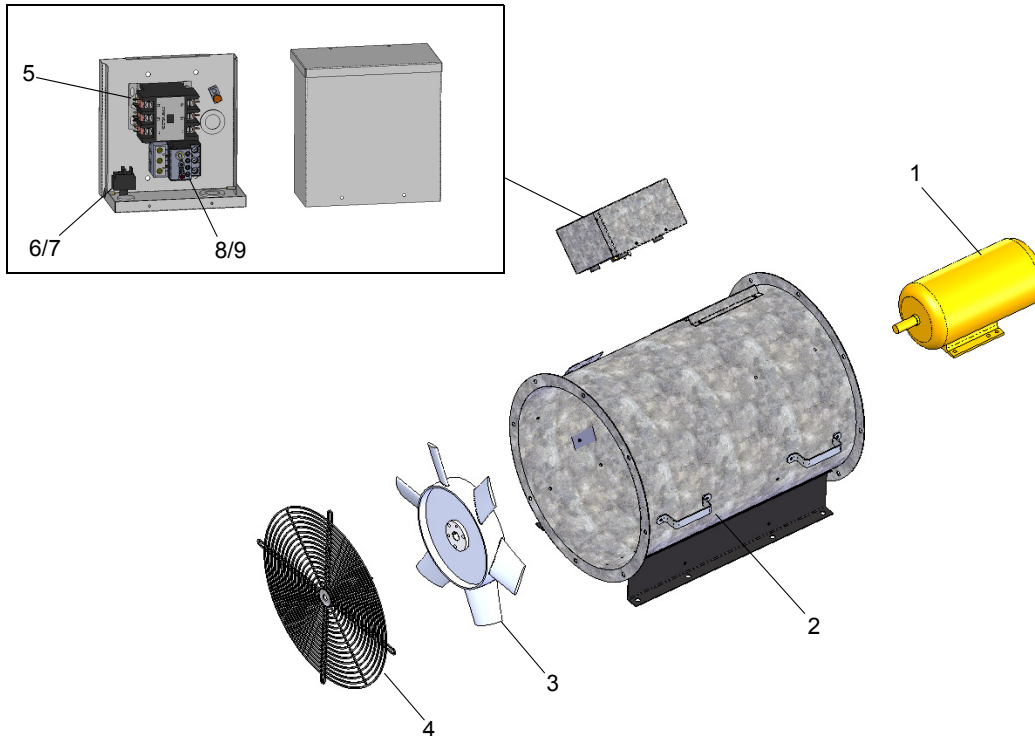
Article	Numéro de pièce	Description
1	503-2076	Moteur de 5,6 à 7,5 kW (7,5 à 10 hp) ouvert protégé monophasé 230 V
1	503-2077	Moteur de 5,6 à 7,5 kW (7,5 à 10 hp) ouvert protégé triphasé 230/460 V
1	503-2078	Moteur de 5,6 à 7,5 kW (7,5 à 10 hp) ouvert protégé triphasé 575 V
2	AZB-7245	Boîtier axial de 61 cm (24 po)
3	540-2021	Lame axiale de 7,5 kW (10 hp) de 61 cm (24 po)
4	205-1084	Grille d'admission 61 cm (24 po)
5	504-1111	Contacteur de démarreur 30 A, 2,2 à 5,22 kW (3 à 7 hp) 230 V
5	504-1278	Contacteur de démarreur 25 A, 2,2 à 5,22 kW (3 à 7 hp) 460 V
5	504-1280	Contacteur de démarreur 25 A, 2,2 à 5,22 kW (3 à 7 hp) 575 V
6	507-1292	Interrupteur à bascule de démarreur monophasé 230 V
7	507-1293	Boîtier d'interrupteur à bascule monophasé 230 V
6/7	507-1290	Bouton poussoir de démarreur triphasé 460/575 V
8	504-4080	Relais de surcharge 6 à 25 A
8	504-4075	Relais de surcharge 32 à 50 A
8	504-4079	Relais de surcharge 12,5 à 50 A
9	504-4083	Relais de surcharge de base BF67D

**Remarque**

Utiliser les numéros de pièce pour commander les pièces de rechange.



### 7.2.5 Ventilateur axial Grain Guard – GGX-815XX



Article	Numéro de pièce	Description
1	503-2087	Moteur de 11,2 kW (15 hp) ouvert protégé triphasé 3 450 tr/min, 230/460 V
1	503-2088	Moteur de 11,2 kW (15 hp) ouvert protégé triphasé 3 450 tr/min, 575 V
2	AZE-7246	Boîtier axial de 71 cm (28 po)
3	540-2022	Lame axiale de 11,2 kW (15 hp) de 71 cm (28 po)
4	205-2011	Protection d'admission 71 cm (28 po)
5	504-1852	Contacteur 11,2 kW (15 hp) triphasé 230 V
5	504-1857	Contacteur 11,2 kW (15 hp) triphasé 460 V
5	504-1858	Contacteur 11,2 kW (15 hp) triphasé 575 V
6	507-1292	Interrupteur à bascule de démarreur monophasé 230 V
7	507-1293	Boîtier d'interrupteur à bascule monophasé 230 V
6/7	507-1290	Bouton poussoir de démarreur triphasé 460/575 V
8	504-4080	Relais de surcharge 6 à 25 A
8	504-4079	Relais de surcharge 12,5 à 50 A
8	504-4076	Relais de surcharge 63 à 80 A
9	504-4083	Relais de surcharge de base BF67D

#### Remarque

Utiliser les numéros de pièce pour commander les pièces de rechange.

## 7.3. Conseils liés au séchage et à l'aération du grain

- **QUELLE EST LA DIFFÉRENCE ENTRE L'AÉRATION, LE SÉCHAGE À L'AIR NATUREL ET LE SÉCHAGE DU GRAIN AVEC UN BRÛLEUR SUPPLÉMENTAIRE ?** L'aération est utilisée pour fournir et contrôler la température uniforme pour une masse de grain. Le séchage à l'air naturel est généralement utilisé pour les silos de ferme. Il s'agit d'une méthode de séchage du grain sans chaleur supplémentaire et recommandée à 13,4 L/s (1 pi<sup>3</sup>/min) par boisseau de grain. Le séchage des grains désigne l'ajout de chaleur supplémentaire pour abaisser la teneur en humidité d'une masse de grain à un débit supérieur à 13,4 L/s (1 pi<sup>3</sup>/min) par boisseau de grain. Les trois méthodes aideront à prolonger la durée de stockage des grains et à prévenir leur détérioration.
- **QUELLE EST LA PUISSANCE NÉCESSAIRE POUR SÉCHER LE GRAIN ?** Avec le séchage à l'air naturel ou le séchage du grain avec un brûleur supplémentaire, environ 0,75 kW (1 hp) pour chaque 35,2 m<sup>3</sup> de grain (1 000 boisseaux) est nécessaire. Avec l'aération, environ 0,75 kW (1 hp) pour chaque 352 m<sup>3</sup> de grain (10 000 boisseaux) est nécessaire. Ce ne sont que des approximations, car la hauteur du grain affecte aussi la puissance requise. Communiquer avec un fournisseur local pour obtenir les dimensions adéquates pour un ventilateur.
- **QUAND PUIS-JE COMMENCER LA RÉCOLTE ?** Avec un système de séchage complet à l'air naturel, les récoltes peuvent être ramassées à un taux d'humidité supérieur à la normale (exemple : 18 à 20 % pour le blé). Par temps chaud lorsque l'humidité relative est faible, le taux de séchage par jour devrait être de 0,75 à 1 %. Cela permet une avance de 7 à 10 jours sur la date de la récolte, ainsi qu'un temps de récolte quotidien plus long.

### Remarque

Le séchage à l'air naturel devrait être utilisé comme outil de gestion, pas comme système de séchage d'urgence pour les récoltes tardives. Si les conditions de récolte tardive sont fraîches et humides (moins de 10 °C [50 °F]), le séchage à l'air naturel sera lent et l'ajout de chaleur supplémentaire sera beaucoup plus efficace.

- **À QUELLE TEMPÉRATURE LE SÉCHAGE À L'AIR NATUREL COMMENCE-T-IL ?** Le séchage du grain commence à 10 °C (50 °F). À toute température inférieure à 10 °C (50 °F), l'air est trop froid et ne peut conserver qu'une petite quantité d'humidité; par conséquent, le retrait de l'humidité du grain sera très lent.
- **QUAND DEVRAIS-JE ALLUMER MON VENTILATEUR POUR LE SÉCHAGE À L'AIR NATUREL ?** Pour créer un front de séchage uniforme, le silo doit être rempli à une hauteur égale à au moins la moitié du diamètre du silo au-dessus du système. (Par exemple : Un silo de 4,3 m [14 pi] de diamètre doit avoir une hauteur de grain d'au moins 2,13 m [7 pi] au-dessus du système.) Le meilleur front de séchage uniforme peut être créé en remplissant le silo, puis en mettant en marche le ventilateur. Si le ventilateur est mis en marche trop tôt, le séchage peut ne pas être uniforme et les résultats peuvent être mauvais.
- **QUAND DEVRAIS-JE METTRE EN MARCHÉ MON VENTILATEUR POUR L'AÉRATION ?** Le ventilateur d'aération devrait être mis en marche dès que les conduits d'aération sont recouverts par le grain pendant le remplissage. Une fois en marche, pour empêcher le grain de former une croûte, le débit d'air à travers le silo de grain doit être maintenu jusqu'à ce que le silo atteigne la température désirée.

Tableau 3. Taux d'humidité des grains

% d'humidité relative de l'air	Taux d'humidité d'équilibre du blé (%)		Taux d'humidité d'équilibre du canola (%)		Taux d'humidité d'équilibre du maïs (%)	
	à 25 °C (77 ° F)	à 10 °C (50 ° F)	à 25 °C (77 ° F)	à 10 °C (50 ° F)	à 25 °C (77 ° F)	à 10 °C (50 ° F)
58	12	13	7,5	8,6	12,2	13,5
64	13	14	8,2	9,4	13,0	14,4





**Tableau 3 Taux d'humidité des grains (suite)**

% d'humidité relative de l'air	Taux d'humidité d'équilibre du blé (%)		Taux d'humidité d'équilibre du canola (%)		Taux d'humidité d'équilibre du maïs (%)	
	à 25 °C (77 °F)	à 10 °C (50 °F)	à 25 °C (77 °F)	à 10 °C (50 °F)	à 25 °C (77 °F)	à 10 °C (50 °F)
70	14	15	9,0	10,3	14,0	15,4
75	15	16	9,8	11,1	15,0	16,4
79	16	17	10,8	12,0	15,8	17,1
83	17	18	12,0	13,2	16,9	18,2
86	18	19	13,4	14,5	17,8	19,0

- **DEVRAIS-JE ARRÊTER MON VENTILATEUR PENDANT LA NUIT OU LORSQU'IL PLEUT ? NON !** Le séchage du grain ayant un taux d'humidité élevé (16 à 20 %) nécessite un débit d'air continu pour empêcher le front d'air de créer une croûte et limiter le débit d'air.
- **L'UTILISATION DU VENTILATEUR PENDANT LA NUIT OU DANS DES CONDITIONS D'HUMIDITÉ ÉLEVÉE INVERSE-T-ELLE LE PROCESSUS DE SÉCHAGE ?** Nous avons tendance à penser qu'un ventilateur ramène l'humidité dans le silo lorsque l'humidité est élevée. Toutefois, ramener l'humidité dans le grain est beaucoup plus difficile que la retirer. En fait, le grain au fond du silo qui peut être un peu trop séché bénéficierait d'un peu d'humidité. À 19 % d'humidité et 10 °C (50 °F), l'humidité du maïs qui n'a pas été séché restera constante, car le niveau d'humidité relative de 86 % dans l'air est égal à l'humidité dans le grain, consulter le [Tableau 3 à la page 39](#).
- **SI J'AJOUTE DE LA CHALEUR SUPPLÉMENTAIRE, PUIS-JE SÉCHER DANS DES CONDITIONS D'HUMIDITÉ ÉLEVÉE ?** Ajouter de la chaleur supplémentaire (si disponible) au processus de séchage à l'air naturel réduira l'humidité relative et augmentera le taux de déplacement de l'humidité. Un brûleur supplémentaire à basse température augmentera donc le taux de séchage et réduira le temps de séchage.
- **LA CHALEUR SUPPLÉMENTAIRE À BASSE TEMPÉRATURE PEUT-ELLE RÉDUIRE MON TEMPS DE SÉCHAGE SANS AUGMENTER LES COÛTS ?** Voici une règle empirique concernant la relation entre l'augmentation de température et la diminution de l'humidité relative : une augmentation de température de 10 °C (50 °F) au-dessus de la température de l'air d'extérieur réduira l'humidité relative de moitié.

Exemple :

10 °C (50 °F) et humidité relative de 70 %

+ 10 °C (50 °F) (augmentation due à la chaleur supplémentaire)

= 20 °C (68 °F) et une humidité relative de 35 %

- Lorsque de la chaleur à basse température est ajoutée dans des conditions d'humidité élevée, les temps de séchage peuvent être réduits d'un maximum de 8 jours. Dans ces conditions, en réduisant le temps opérationnel, les coûts d'ensemble sont inférieurs au coût d'utilisation du ventilateur seulement.

La période moyenne de récolte durant en général 30 à 40 jours, il est réconfortant de savoir qu'une chaleur supplémentaire est disponible, quand la météo n'est pas coopérative, pour achever le travail.

#### Important

Il faut faire attention lors de l'utilisation d'un brûleur supplémentaire dans des conditions d'humidité faible. Cela peut causer le séchage excessif au fond du silo.

- **COMMENT SAVOIR SI MON GRAIN EST SEC ?** Tableau de séchage approximatif, basé sur un système d'aération complet :



Condition approximative	% approximatif de séchage
Idéal : jours chauds/conditions sèches	1 % par jour
Jours chauds et nuits fraîches	1/2 % par jour
Jours frais et nuits fraîches et humides	1/4 % par jour
Jours froids et nuits froides	0 % par jour
Jours chauds et nuits fraîches (chaleur supplémentaire ajoutée)	3/4 % par jour

**Important**

Lors de l'ajout d'un ou deux chargements de grain à un taux d'humidité de 18 % dans le silo, il faut supposer que le silo a une humidité moyenne de 18 % – ne pas réduire la moyenne si des chargements ont un pourcentage plus bas.

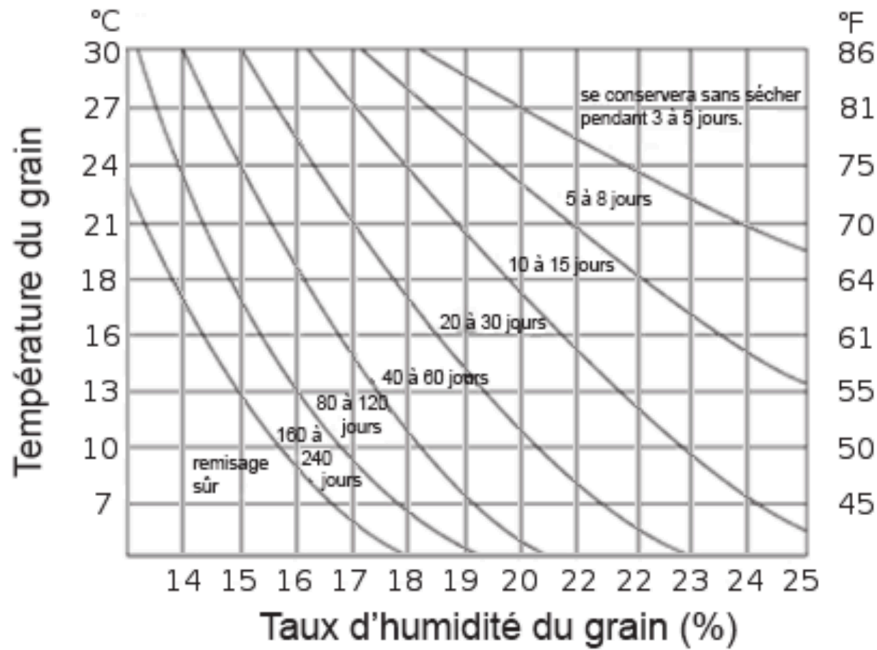
**Important**

Ne pas compter le premier jour du processus de séchage; il faut 14 à 16 heures pour que le silo égalise sa température.

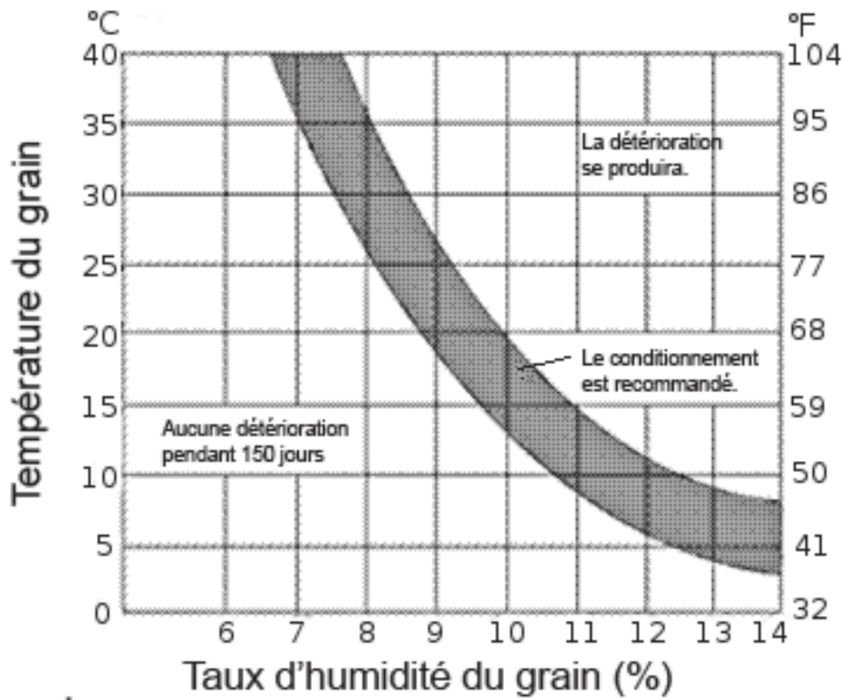
- **LORS DU SÉCHAGE À L'AIR NATUREL OU LORS DE L'UTILISATION DE LA CHALEUR SUPPLÉMENTAIRE, QUAND DEVRAIS-JE ARRÊTER MON VENTILATEUR ?** Arrêter le ventilateur lorsque les échantillons du silo montrent que le grain est sec.
- **LORS DU SÉCHAGE À L'AIR NATUREL, QUE PUIS-JE FAIRE SI LA TEMPÉRATURE DE L'AIR N'ATTEINT PAS 10 ° C (50 °F) ?** Deux options sont disponibles à ce niveau :
  1. Il est possible de sécher le grain dans un séchoir à grain, puis de le refroidir avec le ventilateur du silo pour maximiser le débit quotidien du séchoir à grain.
  2. Attendre que la température de l'air d'extérieur baisse à une température entre -5 et -10 °C (23 à 14 °F), puis faire marcher le ventilateur pendant 24 à 48 heures pour refroidir l'ensemble de la masse de grain à un état de stockage (consulter les tableaux suivants). Une fois que les conditions de printemps retournent, reprendre le processus de séchage à l'air naturel.



Figure 4. Graphiques de séchage du grain



GRAINS CÉRÉALIERS



Canola

## 8. Garantie

À moins que cela soit expressément prévu dans la présente entente, AGI Nobleford (désigné ci-après le Fabricant) dégage sa responsabilité de toutes les garanties, conditions et obligations expresses ou implicites, prévues ou non par la loi, concernant la qualité des unités ou leur aptitude à un usage quelconque.

En aucun cas, le fabricant ne peut être tenu pour responsable de tout dommage particulier, immatériel, indirect ou consécutif de quelque nature que ce soit découlant de l'utilisation de ses produits, et sa responsabilité ne dépassera jamais le prix de vente du produit.

Le fabricant garantit ses produits selon les conditions suivantes :

1. Marchandises exemptes de défaut : L'unité doit être exempte de défaut de matériau et de fabrication et elle doit fonctionner correctement, conformément aux normes industrielles, lorsqu'elle est utilisée dans des conditions normales, sous réserve qu'elle ait été installée correctement, ce pour une période de trois (3) ans après la date initiale d'achat.
2. La garantie ne couvre pas ce qui suit :
  - Le remplacement de pièces en cours d'entretien lorsqu'elles présentent une usure normale découlant de l'utilisation.
  - Tout défaut imputable, en tout ou en partie, à une mauvaise utilisation ou à une installation incorrecte.
  - Tout dommage ou défaut imputable à une réparation de l'unité en dehors des installations du Fabricant ou de celles d'un fournisseur agréé, ou à l'installation de pièces non approuvées sur l'unité qui, selon l'avis du Fabricant, compromettent la performance ou la fiabilité de l'unité ou ont fait l'objet d'une mauvaise utilisation, d'une négligence ou d'un accident.
  - Tout dommage imputable à un accident ou à la foudre, à une saute de puissance, à une réduction de tension, à une fuite, à une détérioration ou un branchement à une source d'alimentation électrique ayant une capacité nominale supérieure à celle indiquée dans les spécifications applicables à l'unité.
3. Réparation ou remplacement : Si une pièce quelconque de l'unité est défectueuse dans des conditions d'utilisation normales pendant la période de garantie spécifiée, le fabricant ou son fournisseur agréé doit réparer la pièce défectueuse de l'unité ou la remplacer par une pièce neuve ou reconditionnée en usine, le remplacement ou la réparation en question devant être effectué sans frais de pièce ou de main-d'œuvre, FOB le Fabricant.
4. Les garanties ne s'appliquent pas à un produit fabriqué par le fabricant qui n'a pas été utilisé conformément aux instructions publiées du fabricant ou qui a dû être utilisé au-delà de sa capacité nominale ou dans des conditions non prévues.
5. Le fabricant se réserve le droit d'apporter des modifications au concept ou aux spécifications à tout moment, sans que cela entraîne une obligation conditionnelle à l'égard des acheteurs de produits déjà vendus.



# **GRAIN GUARD**

Livraison : 215, rue Barons, Nobleford (Alberta) T0L 1S0 Canada

Adresse postale : CP 94, Nobleford (Alberta) T0L 1S0 Canada

Sans frais : 1-800-565-2840 (Canada et États-Unis)

Téléphone : 403-824-3997

Télécopieur : 403-824-3998

Site Web : [www.grainguard.com](http://www.grainguard.com)

Grain Guard fait partie du groupe Ag Growth International

©Ag Growth International Inc. 2017

Imprimé au Canada

